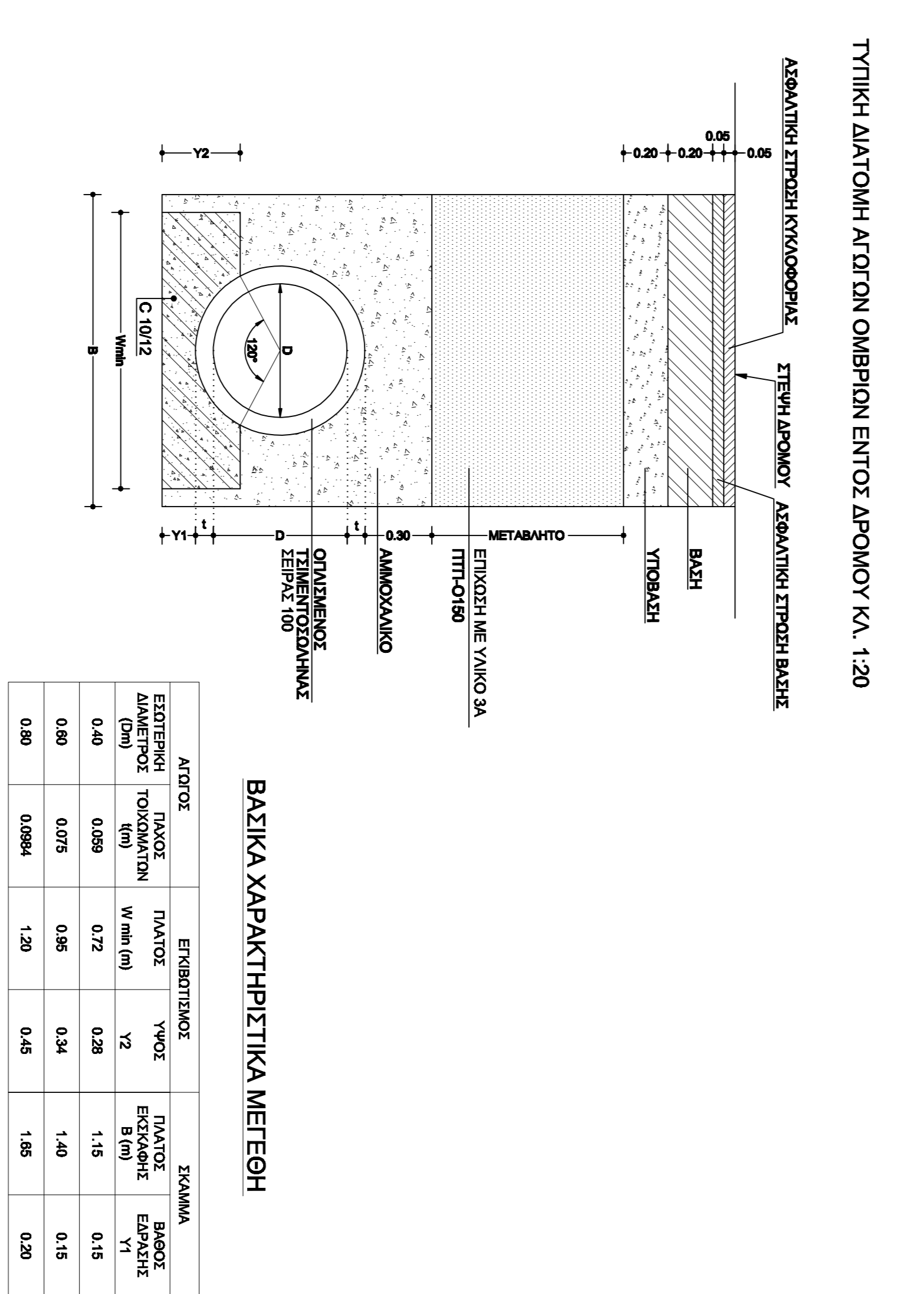
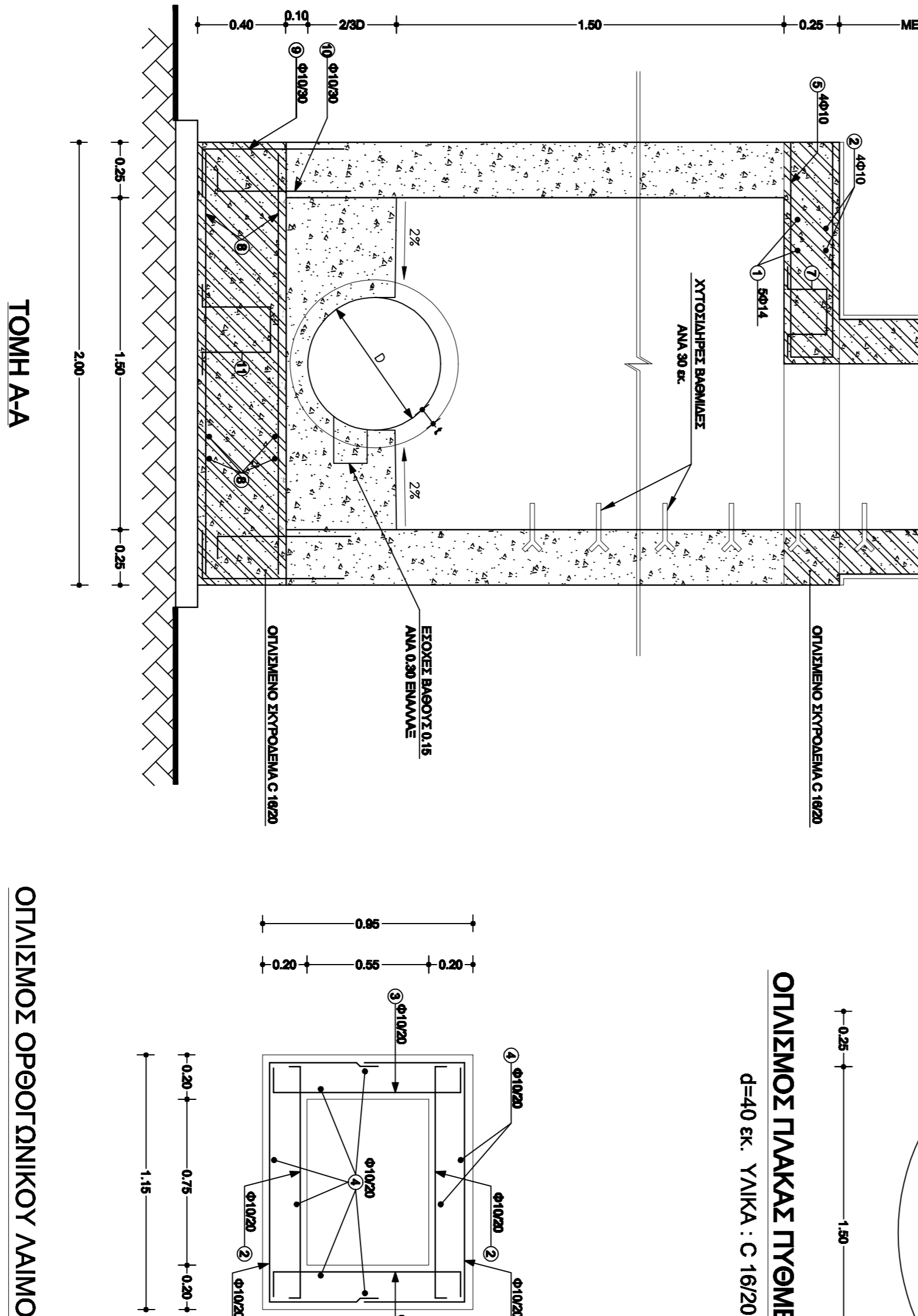
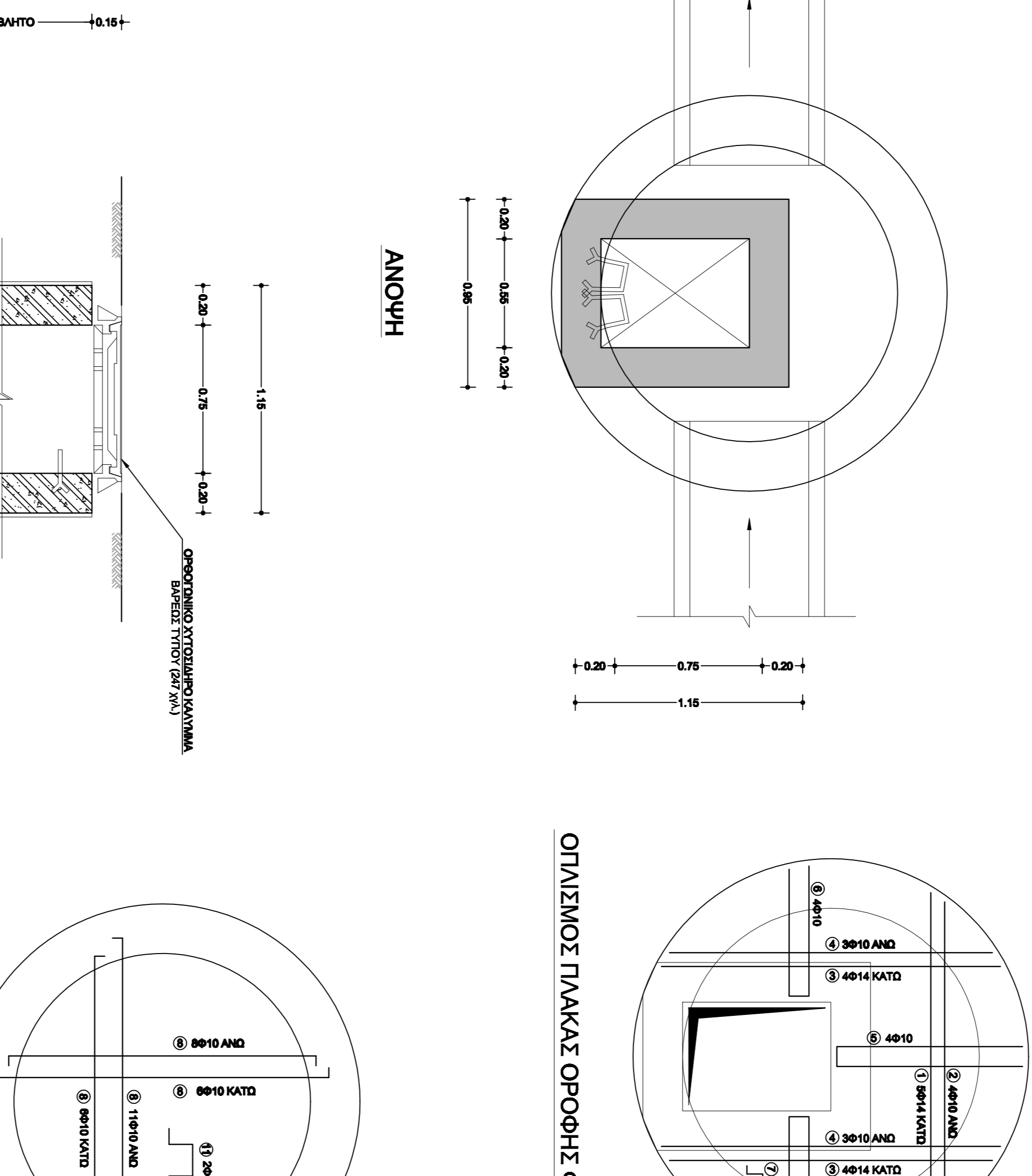
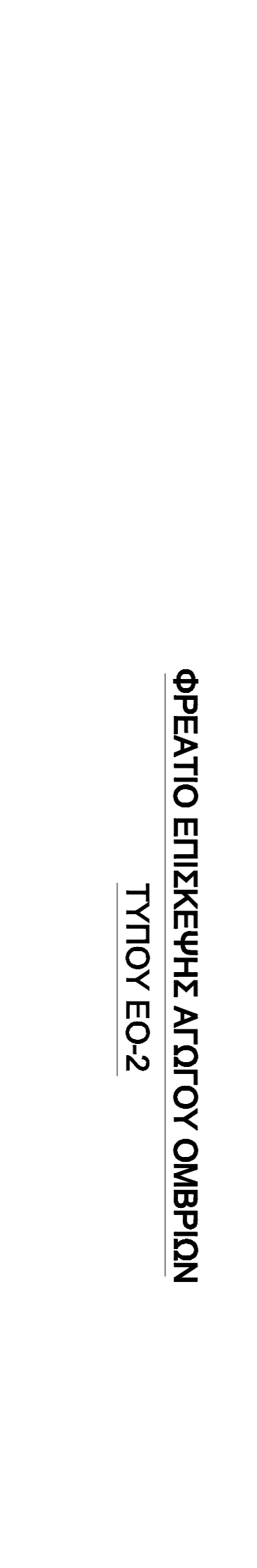
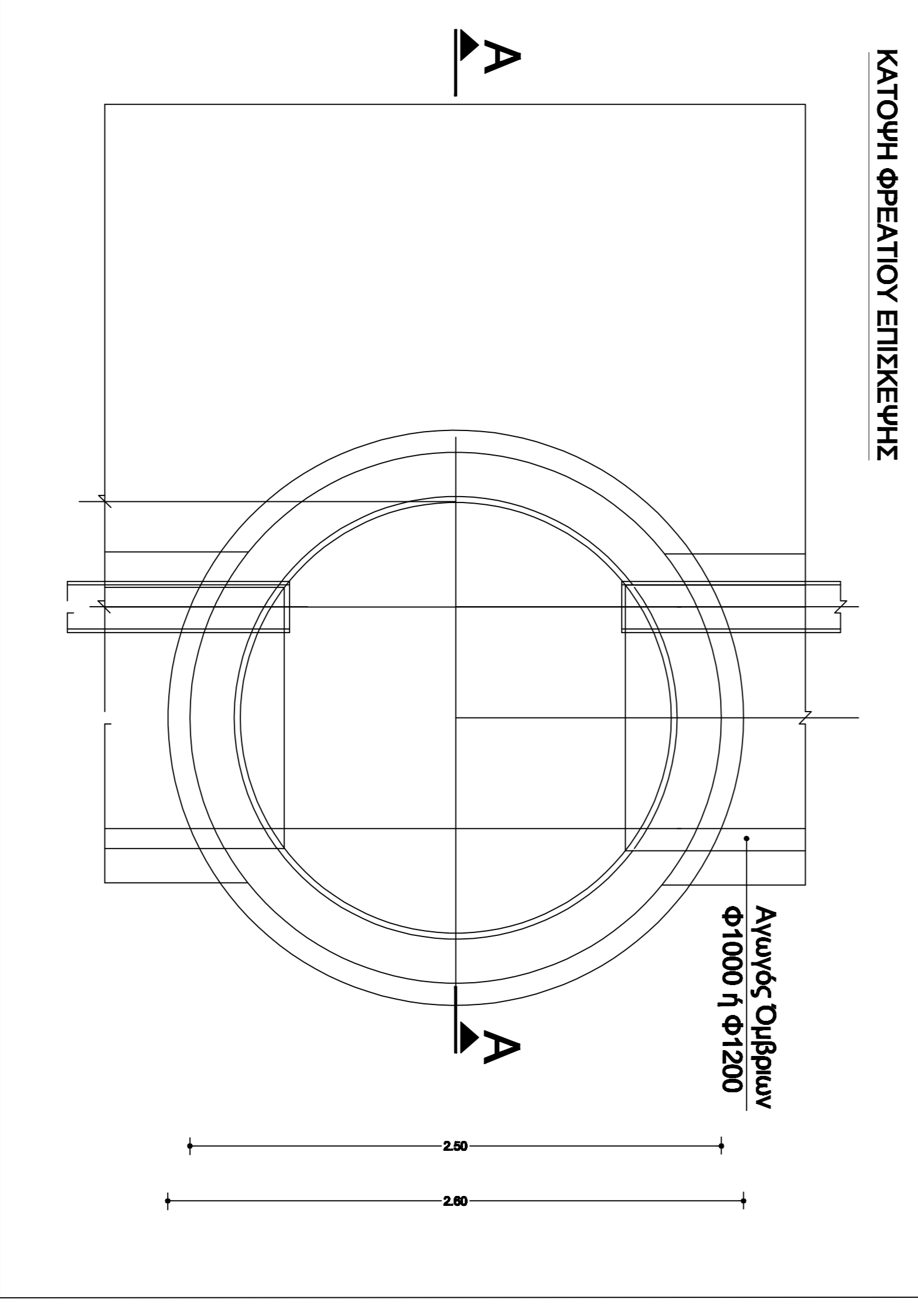
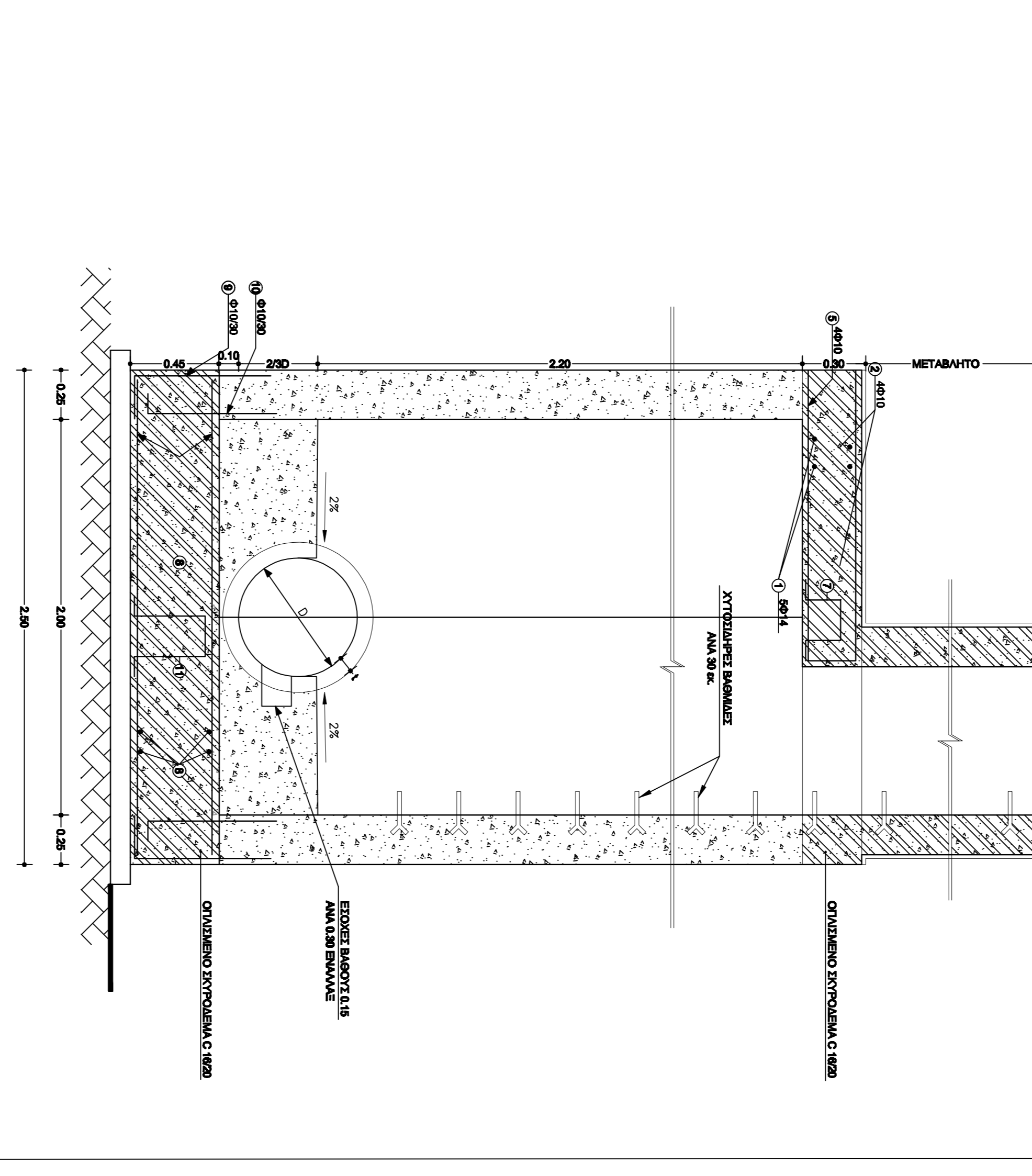
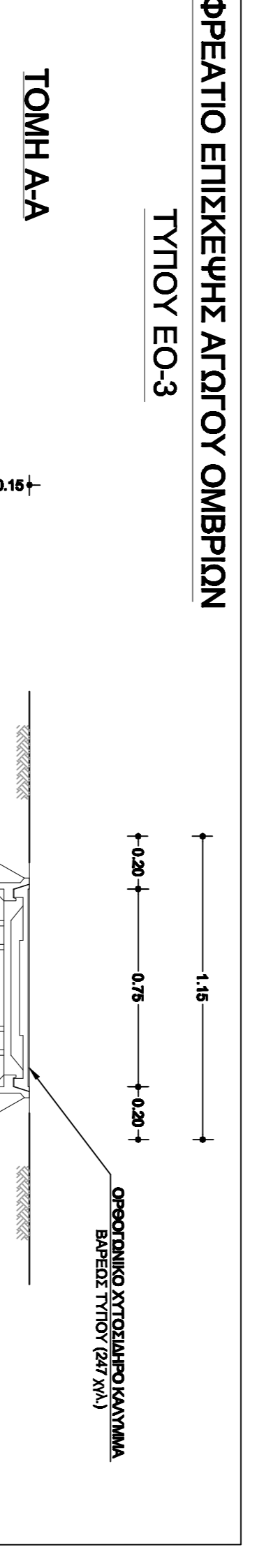
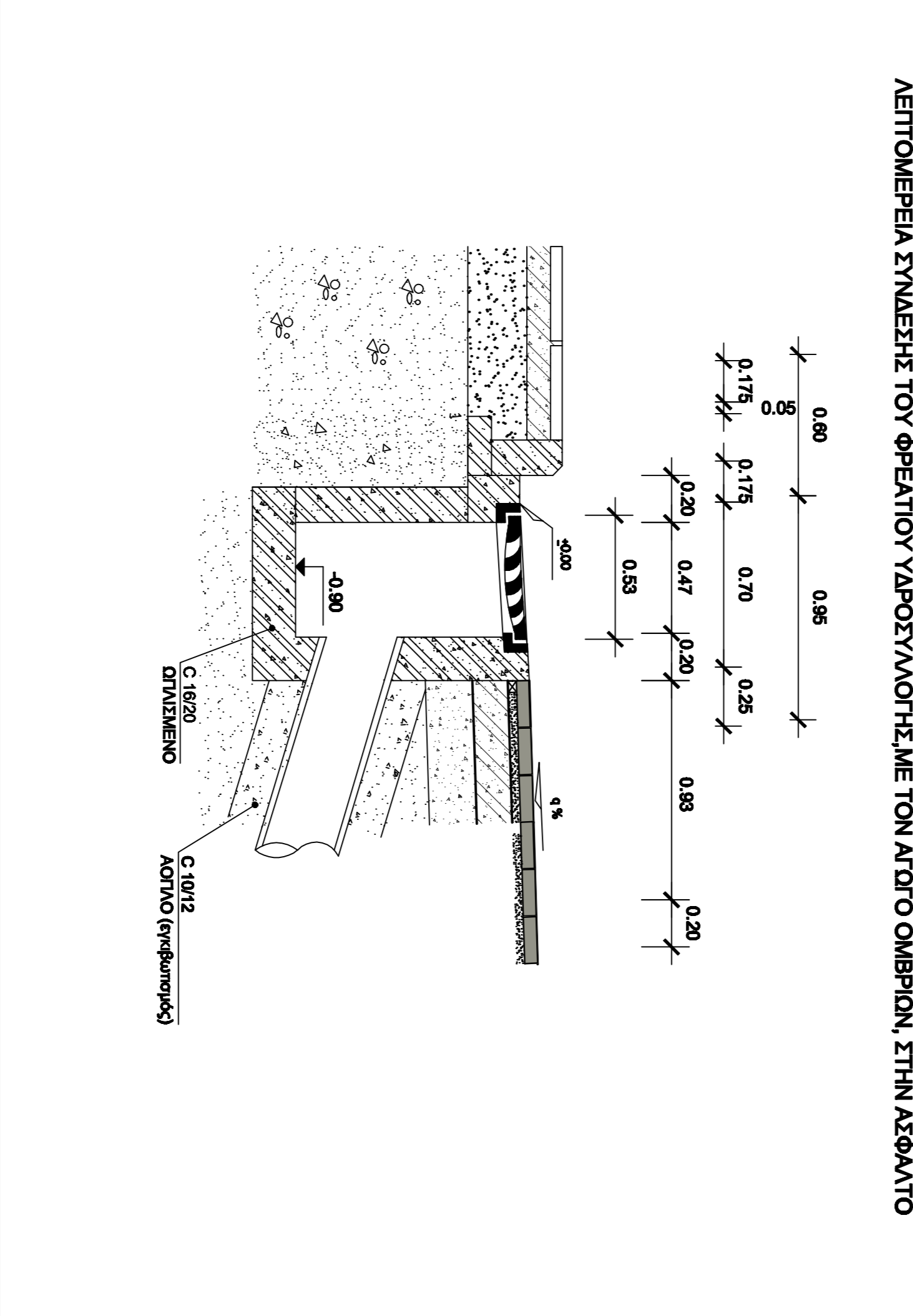
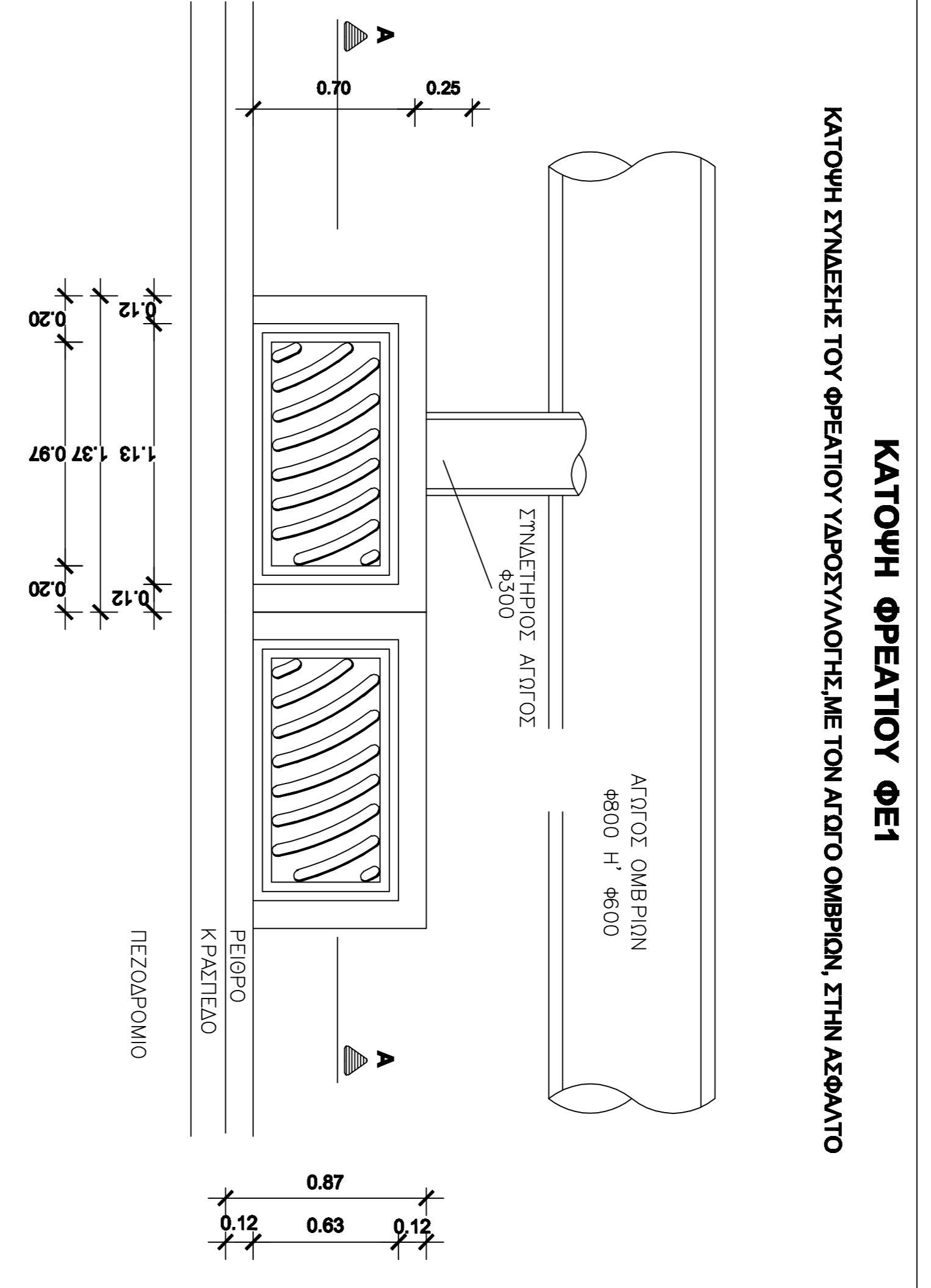


ΛΕΠΤΟΜΕΡΙΑ ΣΥΝΔΕΣΗ ΤΟΥ ΦΡΕΑΤΟΥ ΥΠΟΣΥΝΑΚΟΜΗΣ ΤΟΝ ΑΓΡΟ ΟΜΒΡΙΩΝ ΜΕ ΤΟΝ ΑΓΡΟ ΟΜΒΡΙΩΝ



ΛΕΠΤΟΜΕΡΙΑ ΣΥΝΔΕΣΗ ΤΟΥ ΦΡΕΑΤΟΥ ΥΠΟΣΥΝΑΚΟΜΗΣ ΤΟΝ ΑΓΡΟ ΟΜΒΡΙΩΝ ΜΕ ΤΟΝ ΑΓΡΟ ΟΜΒΡΙΩΝ



ΔΙΑΚΑΚΕ ΟΡΙΣΜΕΝΟΙ ΠΙΝΑΚΕΣ ΟΡΟΜΕΤΡΙΑΣ

Α/Α	ΣΤΡΩΜΑ	ΠΡΟΣΒΟΤ	Φ	ΤΕΜ.	ΜΕΣΟ	ΟΜΩΣ	Μ.Μ.	ΟΜΩΣ	ΒΑΘΟΣ
1	0.00	0.00	14	3	1.20	0.50	1.20	0.20	
2	0.00	0.00	10	4	1.20	0.50	0.87	4.20	
3	0.00	0.00	14	8	1.50	0.50	1.20	4.50	
4	0.00	0.00	10	6	1.50	0.50	0.87	5.50	
5	0.00	0.00	10	4	1.24	4.20	0.87	2.20	
6	0.00	0.00	10	8	1.20	1.40	0.87	0.84	
7	0.00	0.00	10	3	0.70	3.00	0.87	2.20	

ΤΟΝ ΑΓΡΟΣ ΤΥΠΟΥ Ε-03 ΣΤΗΝ ΟΜΟΣΙΑ 41.20-44.52

ΔΙΑΚΑΚΕ ΟΡΙΣΜΕΝΟΙ ΠΙΝΑΚΕΣ ΟΡΟΜΕΤΡΙΑΣ

ΒΕΛΕΣ	Α/Α	ΣΤΡΩΜΑ	ΠΡΟΣΒΟΤ	Φ	ΤΕΜ.	ΜΕΣΟ	ΟΜΩΣ	Μ.Μ.	ΟΜΩΣ	ΒΑΘΟΣ
4	0.00	0.00	10	34	1.20	0.50	0.87	31.47		
5	0.00	0.00	10	20	1.10	2.00	0.87	14.10		
6	0.00	0.00	10	16	0.50	1.40	0.87	0.88		
7	0.00	0.00	10	7	1.00	3.42	0.87	4.50		

ΤΟΝ ΑΓΡΟΣ ΤΥΠΟΥ Ε-03 ΣΤΗΝ ΟΜΟΣΙΑ 41.20-44.52

ΔΙΑΚΑΚΕ ΟΡΙΣΜΕΝΟΙ ΠΙΝΑΚΕΣ ΟΡΟΜΕΤΡΙΑΣ

Α/Α	ΣΤΡΩΜΑ	ΠΡΟΣΒΟΤ	Φ	ΤΕΜ.	ΜΕΣΟ	ΟΜΩΣ	Μ.Μ.	ΟΜΩΣ	ΒΑΘΟΣ
1	0.00	0.00	10	10	2.17	2.10			
2	0.00	0.00	10	10	1.37	1.30			
3	0.00	0.00	10	10	1.17	1.10			
4	0.00	0.00	10	36	1.00	30.00			

ΤΟΝ ΑΓΡΟΣ ΤΥΠΟΥ Ε-03 ΣΤΗΝ ΟΜΟΣΙΑ 41.20-44.52

ΕΛΛΗΝΙΚΗ ΔΗΜΟΚΡΑΤΙΑ
ΝΟΜΟΣ ΑΤΤΙΚΗΣ
ΔΗΜΟΣ ΧΑΛΚΗΔΟΝΩΝ
ΤΕΧΝΙΚΗ ΥΠΗΡΕΣΙΑ

ΔΙΑΜΟΡΦΩΣΗ ΚΑΙ ΤΡΑΞ ΣΤΟ ΠΑΤΗΝΑ ΔΗΜΟΥ ΧΑΛΚΗΔΟΝΩΝ
ΕΠΙ ΤΗΝ ΟΔΟ ΑΡΧΑΓΓΕΛΕΙΩΝ ΗΡΑΚΛΕΙΟΥ ΚΥΒΕΡΝΗΣ & ΝΥΜΦΑΣ

ΚΑΜΑΚΑ
1:20

ΟΡΓΕΤΙΚΗ ΜΕΛΕΤΗ

ΤΟΜΕΣ ΑΓΡΩΝ ΦΡΕΑΤΩΝ & ΣΥΝΔΕΣΕΩΝ ΤΟΥΣ

ΤΕΧΝΙΚΗ ΥΠΗΡΕΣΙΑ

ΑΡΧΙΤΕΚΤΟΝΙΚΗ
ΥΠΗΡΕΣΙΑ
09.2011

ΜΕΛΕΤΗΤΗΣ

ΕΛΕΥΘΕΡΙΟΣ

Ε. ΧΡΥΣΟΧΩΙΔΗΣ
ΑΡΧΙΤΕΚΤΟΝΙΚΟ ΕΓΚΛΗΜΑΤΑ
ΠΡΟΕΚΤΑΣΕΩΝ

ΚΑΤ. ΝΟΤΑ
ΤΟΠΟΓΡΑΦΙΚΟ ΕΓΚΛΗΜΑΤΑ
09.2011

ΕΠΙΘΕΤΟ ΕΛΕΥΘΕΡΙΟΣ